



SYSTEMS SECOND TO NONE

ActionSportGames A/S
Bakkegaardsvej 304
DK-3050 Humlebaek
Denmark

Phone: +45 8928 1888
Fax: +45 4919 3160
www.actionsportgames.com



15256-0267-1109

DS4 Carbine

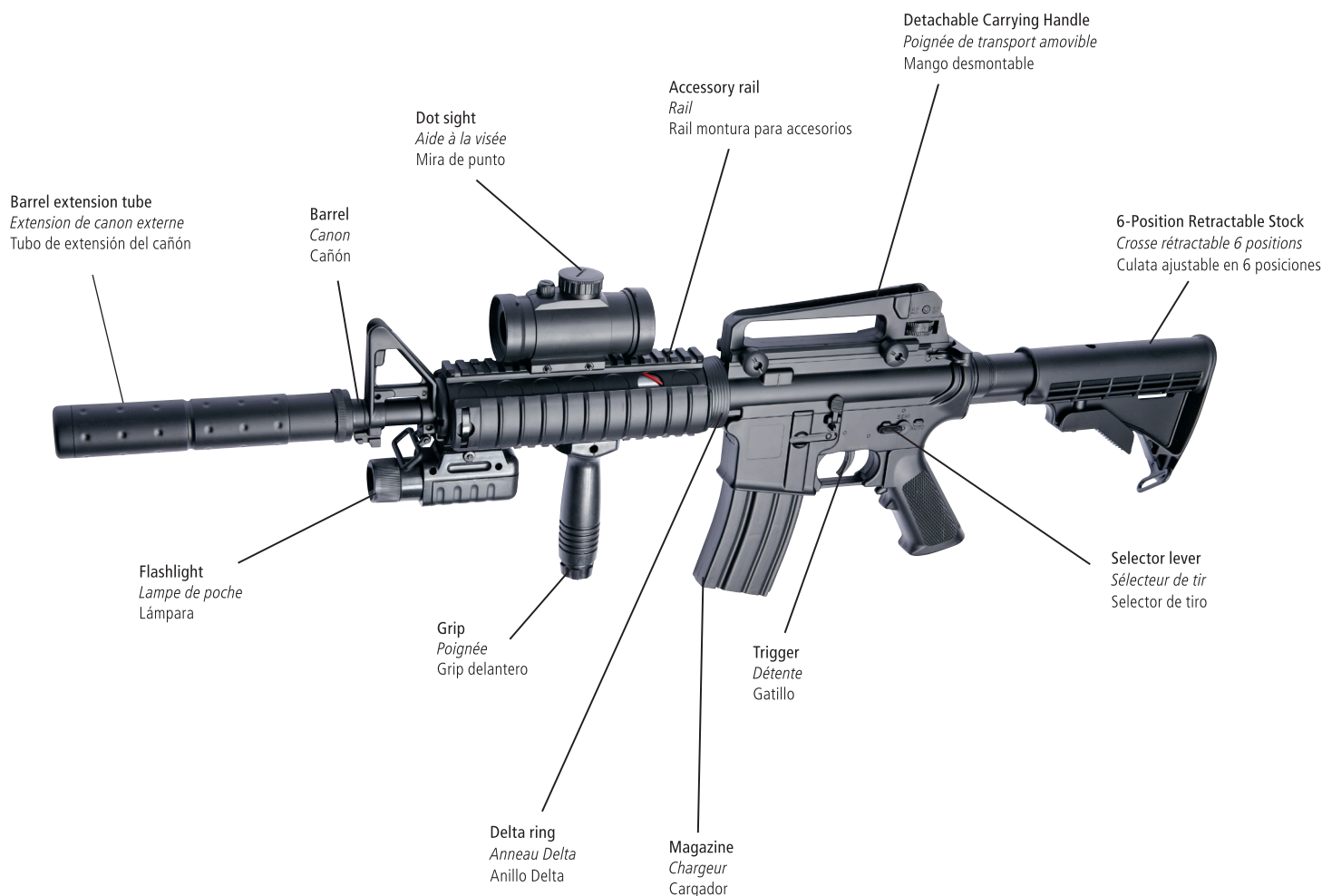


User guide
Manuel de l'utilisateur
Manual de usuario

DS4 Carbine
Ref. 15256

Read through this manual before use
Lisez ce manuel avant utilisation
Lea este manual antes de utilizar

DS4 Carbine



Congratulations with your new DS4 Carbine Airsoft gun. Read through this manual before use.

Félicitations pour votre nouvelle réplique d'Airsoft à billes DS4 Carbine. Lisez ce manuel avant utilisation.

Enhorabuena por su nuevo DS4 Carbine, un arma de Airsoft. Lea este manual antes de utilizar.

Not a toy. Adult supervision required. Misuse or careless use may cause serious injury or death. Always wear eye-protection when using this product. Read and follow instructions carefully before use. This product is a high-powered Airsoft gun, recommended for adult use (18 years and up).

Ceci n'est pas un jouet, et doit être placé sous le contrôle d'un adulte. Une mauvaise utilisation risque de provoquer des blessures sérieuses ou la mort. Utilisez toujours des lunettes de protection. Lisez et suivez les instructions avant utilisation. Ce produit est interdit aux moins de 18 ans.

No es un juguete. Es necesario contar con la supervisión de un adulto. El uso incorrecto o descuidado puede ocasionar lesiones graves o la muerte. Emplee protección ocular siempre que use el arma. Lea cuidadosamente y siga las instrucciones antes del uso. Debido a la gran potencia del arma de Airsoft, se recomienda que la utilicen mayores de 18 años.

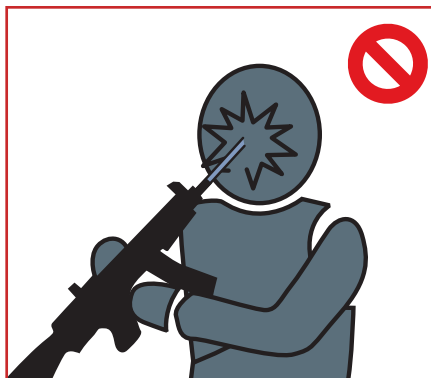
Warning / Avertissement / Advertencia



Always wear safety goggles when using your Airsoft gun.

Portez toujours des lunettes de protection lorsque vous utilisez votre réplique.

Utilice siempre gafas protectoras cuando emplee su réplica.



Do not look directly into the gun barrel.

Ne regardez pas directement dans le canon de votre réplique.

No mire directamente hacia el cañón de la réplica.



Never aim or shoot at people or animals. Always set the selector on "safe" position (except when you are ready to shoot a target).

Ne visez et ne tirez jamais sur une personne ou un animal. Veuillez régler le sélecteur sur la position sécurité (excepté lorsque vous êtes prêt à tirer sur votre cible).

Nunca apunte o dispare hacia personas o animales. Mantenga siempre el seguro en la posición "safe" hasta que esté listo para disparar al blanco.



Select a safe place for operating the Airsoft gun. Avoid shooting in public places.

Choisissez un endroit sûr pour utiliser votre réplique à billes, évitez les endroits publics.

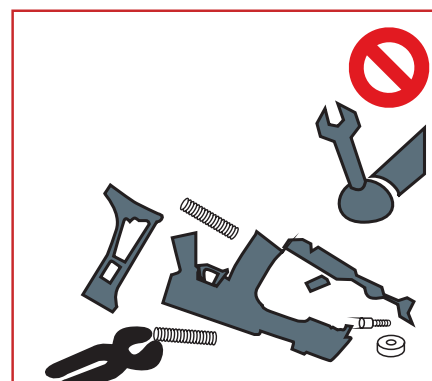
Escoja un lugar seguro para disparar la réplica. Evite lugares públicos.



Never shoot holding the Airsoft gun sideways as the BB pellets will curve (this is due to the Hop-up system).

Ne tenez jamais la réplique de travers. Les billes peuvent partir à droite ou gauche. (Cela est dû au système de Hop-up).

Jamás agarrar y disparar la réplica horizontalmente, por el sistema Hop-up los proyectiles BB podrán cambiar de dirección en el aire.



Do not disassemble gun yourself. Always contact your local retailer.

Ne jamais démonter ou modifier votre réplique. Veuillez contacter votre revendeur d'airsoft pour toute question.

No desarme la réplica usted mismo. Póngase siempre en contacto con el revendedor local.



Always treat the Airsoft gun as if it were loaded. Do not carry the Airsoft gun in open view. Always transport the Airsoft gun unloaded in a locked case. Do not openly brandish the Airsoft gun, as this may be perceived by others (including law enforcement units) as a threat, and cause prompt reaction. Always use precision 6mm BBs for this Airsoft gun. Never use any used or damaged BBs.

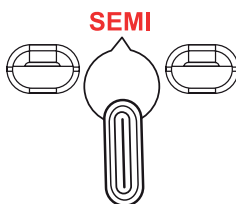
Manipulez toujours votre réplique comme si elle était chargée. Ne pas porter cette réplique sur vous en public. Transportez toujours la réplique déchargée, dans une mallette verrouillée. Ne pas ouvertement brandir votre réplique, car cela peut être perçu par d'autres (y compris les unités de police) comme une menace, et provoquer des troubles à l'ordre public. Veuillez toujours utiliser des billes de précision avec votre réplique à billes 6 mm. N'utilisez jamais de billes déjà utilisées.

Siempre trate la réplica como si estuviera cargada. No lleve la réplica en vista pública. Transporte la réplica descargada, en una funda cerrada. No blandir la réplica abiertamente, ya que esto puede ser percibido por otras personas (incluso unidades de la policía) como una amenaza, y provocar una reacción instantánea. Utilice siempre BBs 6 mm para su réplica. Nunca utilice BBs disparados o dañados.

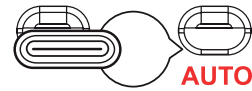
Safety / Sécurité / Seguridad



Safety on.
Surêté enclenché.
Seguro activado.



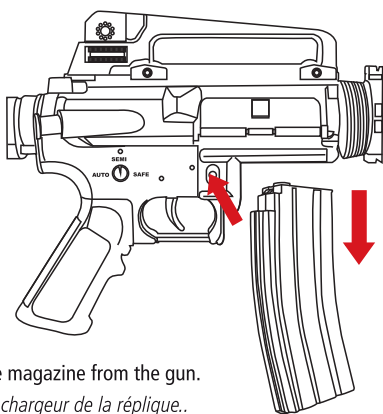
Semi automatic (single shot).
Pour le tir semi automatique (coup par coup).
Para disparar en modo semiautomático.



Full automatic.
Automatique.
Automático.

Loading magazine / Approvisionnement du chargeur / Cargar el cargador

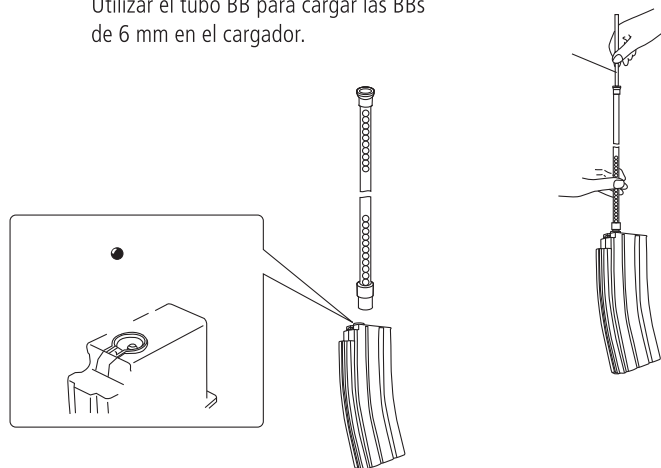
1



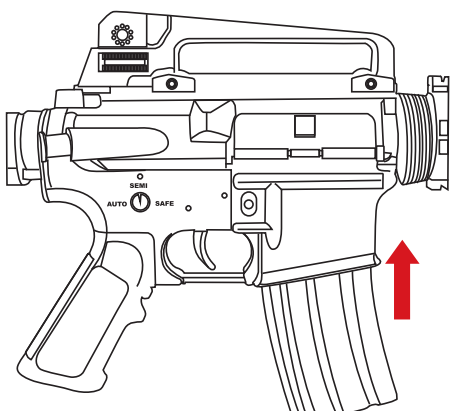
Remove the magazine from the gun.
Détachez le chargeur de la réplique.
Quitar el cargador de la réplica.

2

Use the BB tube to load 6mm BB's into the magazine.
Employez un tube rempli de billes de 6 mm pour remplir le chargeur de billes.
Utilizar el tubo BB para cargar las BBs de 6 mm en el cargador.



3



Reinsert the magazine into the Airsoft gun, pushing it into the Airsoft gun until a click is heard.

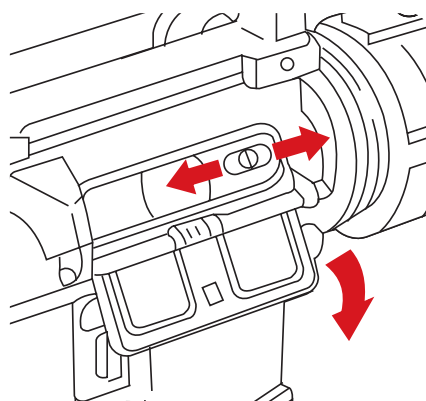
Réinsérez le chargeur dans la réplique en le poussant jusqu'à entendre un clic.
Reinsertar el cargador en su réplica, empujándolo hasta que se escuche un clic.

Hop-up adjustment / Réglage du Hop-up / Ajuste del Hop-up

By applying a back-spin to the BBs when firing, the trajectory of the BBs can be altered in order to obtain better flight and precision of the BBs – referred to as the Hop-up system. There are two types of Hop-up systems; the fixed and the adjustable. The adjustable Hop-up system allows for fine-tuning the trajectory of the BBs.

En appliquant un effet rétro aux billes pendant le tir, leur trajectoire peut être modifiée dans le but d'obtenir une meilleure portée et précision. Il y a deux types de système Hop-up ; le fixe et le modifiable. Le réglage du système Hop-up permet d'affiner la trajectoire des billes.

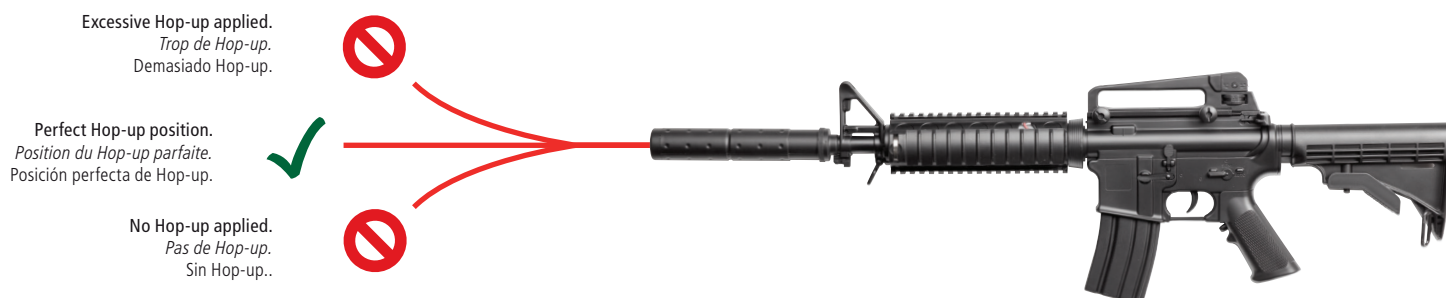
Si se aplica una rotación hacia atrás a los BBs cuando se dispara la réplica, la trayectoria de los BBs pueden ser alterados para obtener un mejor disparo y precisión de los BBs, conocido como el sistema Hop-up; existe el sistema fijo y ajustable. El sistema de ajuste del Hop-up permite afinar la trayectoria de BBs.



Gradually turn the adjustment dial towards "Hop" and fire a round or two to see the effect. Continue to adjust until the BBs fly straight/horizontally. Perfect Hop-up is applied when the BBs fly straight.

Progressivement tourner la molette vers la position « Hop » et tirez un ou deux coups pour vérifier l'effet. Continuez le réglage jusqu'à ce que la bille vole droite et horizontale. L'ajustement optimum du Hop-up est atteint quand la bille vole parfaitement droite.

Gire el dial de Hop-up poco a poco hacia 'Hop', dispare una vez o dos veces para ver el efecto. Siga ajustando hasta que los BBs sigan una línea recta en el aire, eso es la posición perfecta.



AIR SOFT GUN

Décret N° 99-240 du 24 mars 1999

Réglemantant la vente en France. Objet ayant l'apparence d'une arme à feu.

«DISTRIBUTION INTERDITE AUX MINEURS»,
«ATTENTION NE JAMAIS DIRIGER LE TIR VERS UNE PERSONNE».

Le port de lunettes de protection est obligatoire. Avant tout usage, lire attentivement la notice incluse dans la boîte. Compte tenu du réalisme de ces modèles factices, il est rappelé que la

loi interdit le port de tout objet susceptible de constituer une arme dangereuse pour la sécurité publique.

Suojaudu aina soujalaseilla tai maskilla. Käytä vain korkealaatuisia kuulia. Takuu El korvaa huonolaatuisten kuulien aiheuttamaa rikkoontumista. Ei alle 18-vuotiaille. Tämä ase ei ole lelu. Lue huolto – ja käyttöohjeet ennen käyttöä.

Skydda dig alltid med skyddsglas eller skyddsmask. Använd endast högklassiga kulor. Garantin ersätter inte skador som uppkommit då kulor av dålig kvalitet användts. Inte för personer under 18 år. Detta vapen är inte en leksak. Läs service- och bruksanvisning före användning.

Installing the battery / Installation de la batterie / Instalación de la batería

- 1**
1. Pull the Delta Ring and hold.
 2. Disassemble the upper handguard.
1. Tirez l'anneau Delta et le maintenir.
2. Retirez la partie supérieure du garde-main.
1. Tire el anillo Delta y agárrelo.
2. Desmontar el guardamano superior.

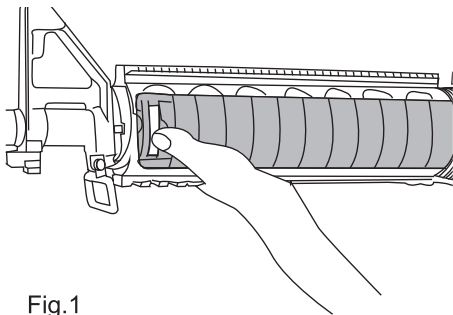


Fig.1

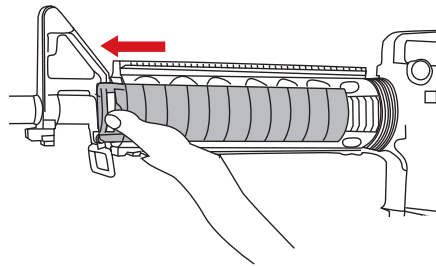


Fig.2

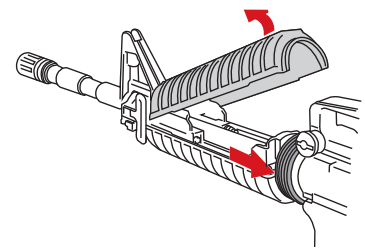


Fig.3

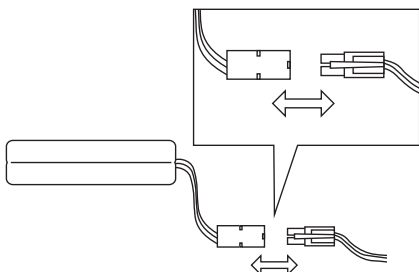


Fig.4

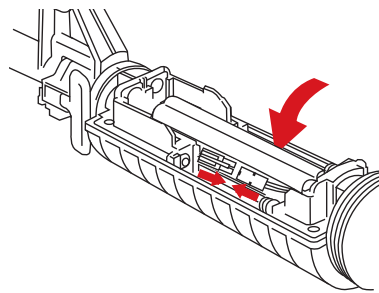


Fig.5

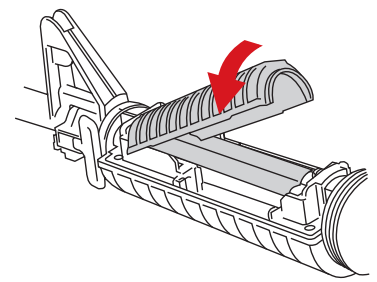


Fig.6

- 2**
1. Connect battery plug with the connector.
- Connectez la batterie avec le contacteur.
- Conectar el enchufe de la batería con el conector.

- 3**
1. Pull the Delta Ring and hold.
 2. Reinstall the lower handguard.
1. Tirez l'anneau Delta et le maintenir.
2. Réinsérez la partie supérieure du garde-main.
1. Tire el anillo Delta y agárrelo.
2. Reinstalar el guardamano superior.

Discharge the battery completely before charging the battery for the first time. The first time the charging time is 5 hours.

Déchargez complètement la batterie avant de charger pour la première fois. La durée du premier chargement est de 5 heures.

Descargar la batería por completo antes de cargar la batería por primera vez. Se debe cargar la batería por primera vez durante 5 horas.

Battery charging time is 4 hours. Avoid overcharging the battery.

Le temps de chargement de la batterie est de 4 heures. Evitez de la surcharger.

El tiempo de carga es de 4 horas. Evitar la sobrecarga de la batería.

Temperature must not exceed 45°C during the charging. Otherwise it will damage the battery..

La température ne doit pas excéder 45°C pendant le chargement. Autrement cela causera des dommages à la batterie.

La temperatura no debe superar los 45°C durante la carga. En caso contrario, puede dañar la batería.

Troubleshooting / Dysfonctionnements / Solución de problemas

Symptom Problèmes Problema	Cause Causes Causa	Action Action Solución
The Airsoft gun will not fire <i>La réplique ne tire pas</i> La réplica no puede disparar	The selector is set to 'safe'. <i>La sécurité est sur 'safe'.</i> El seguro está en la posición 'safe'.	Switch the safety selector to 'fire'. <i>Positionnez sur 'fire'.</i> Poner el seguro en la posición 'fire'.
	The battery is not charged. <i>La batterie n'est pas chargée.</i> La batería está sin cargar.	Charge the battery. <i>Chargez la batterie.</i> Cambiar la batería.
	Battery connector is disconnected. <i>La fiche de la batterie n'est pas connectée.</i> El conector de la batería está desconectada.	Connect the battery connector. <i>Connectez la fiche à la batterie.</i> Conectar la batería con el conector.
	The '+' and '-' of the battery connector is reversed. <i>Le '+' et le '-' de la fiche de la batterie est inversée.</i> Se ha confundido el '+' con el '-' de la batería.	Connect the poles correctly. (check the fuse.) <i>Connectez les pôles correctement (vérifier le fusible.)</i> Conectar los conectores correctamente.
	The fuse is blown out. <i>Le fusible est grillé.</i> El fusible se ha roto.	Replace the fuse. <i>Remplacez le fusible.</i> Cambiar el fusible.
The motor is turning but the Airsoft gun wont fire <i>Le moteur fonctionne mais la réplique ne tire pas de billes</i> El motor funciona pero la réplica no dispara	Poor electrical connection. <i>Faux contact électrique.</i> Mala conexión eléctrica.	Check contacts (Contact your local dealer.) <i>Contrôlez les fiches (contacter votre revendeur.)</i> Comprobar su contacto (contactar su revendedor local).
	BBs are clogging the magazine or barrel. <i>Les billes sont coincées dans le chargeur ou le canon.</i> BBs bloquean el cargador o el cañón.	Remove clogged BBs from magazine or barrel. <i>Enlevez les billes du chargeur ou du canon.</i> Quitar BBs bloqueados del cargador o cañón.
	Faulty gearbox. <i>Gearbox défectueuse.</i> La caja de engranaje falla.	Contact your local dealer for repairs. <i>Contactez votre revendeur pour réparation.</i> Contactar su revendedor local para reparar su réplica.
Failure of full or semi automatic firing <i>Défaillance du tir coup par coup ou du tir automatique</i> Al disparar el modo automático o semiautomático falla	Insufficient battery power. <i>Puissance de la batterie insuffisante.</i> Sin batería suficiente.	Charge the battery. <i>Rechargez la batterie.</i> Cambiar la batería.
	Poor electrical connection. <i>Faux contact.</i> Mala conexión eléctrica.	Contact your local dealer for repairs. <i>Contactez votre revendeur pour réparation.</i> Contactar su revendedor local para reparar su réplica.
	BB misfeed from magazine. <i>Les billes ne sortent pas du chargeur.</i> BBs no suben del cargador.	Eject the magazine and insert it properly. <i>Sortir le chargeur et le replacer correctement.</i> Sacar el cargador y ponerlo en su posición correcta.

Length Länge Longueur Longitud	Weight Gewicht Poids Peso	Caliber Kaliber Calibre Calibre	Magazine Magazin Capacité du chargeur Capacidad del cargador	Material Material Matière Material	Energy Leistung Énergie Energía	Velocity Geschwindigkeit Vélocité Velocidad
830/925 mm	1800 g	6 mm	40	ABS	0.1 Joule	29 ms / 95 fps

